

A117PMA1

管制圖面

▽▽ (▽▽)

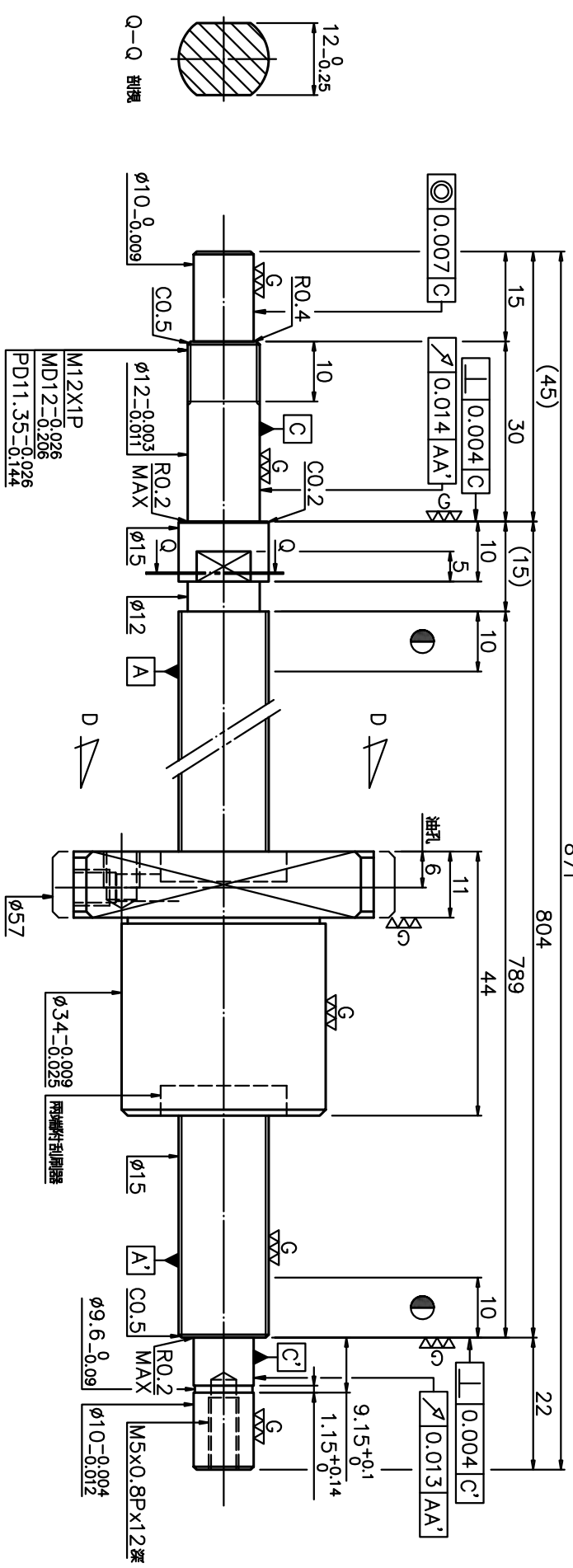
871

804

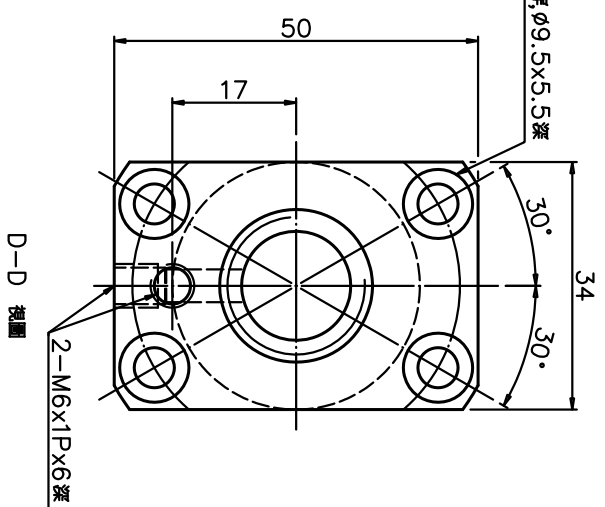
789

44

22



4-φ5.5 螺絲, φ9.5x5.5 深
BCD 45



D-D 剖面

規格: R15-10K3-FSC-789-871-0.012

最大軸向負荷 (kgf)	額定方式	鋼珠直徑	3.175
螺絲最高轉速 (rpm)	鋼珠	軸向餘隙	0.005MAX
DN 值	自潤式組裝方式	珠數	3
最大運轉速度 (m/min)	客戶圖樣或件號	導程角	11.53
加速度 (m/sec ²)	客戶機型	動負荷 (kgf)	960
螺絲支撐方式	客戶軸制	靜負荷 (kgf)	1939
		導程	10

* 未量測時請以 R0.5MAX

螺紋表

TP	6	30	120	300	600	1200	1800	2400
TP	±0.1	±0.2	±0.3	±0.4	±0.5	±0.8	±1.0	±1.5

HIWIN® BALLSCREWS

客戶

圖號 A117PMA1

材料 SH-50C/M4/Equivalent 日期 2008.01.03
 滾珠牙部 HRC58~62 圖 廠泰州
 林恩學

日期	修改內容	審核